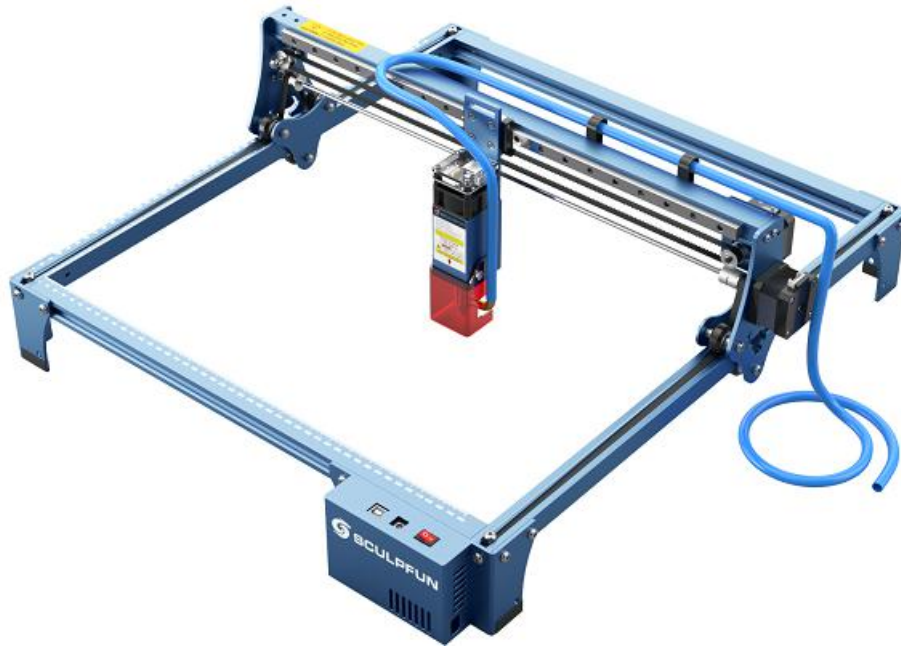


# SCULPFUN S10 Laser Engraver Assembly Instructions



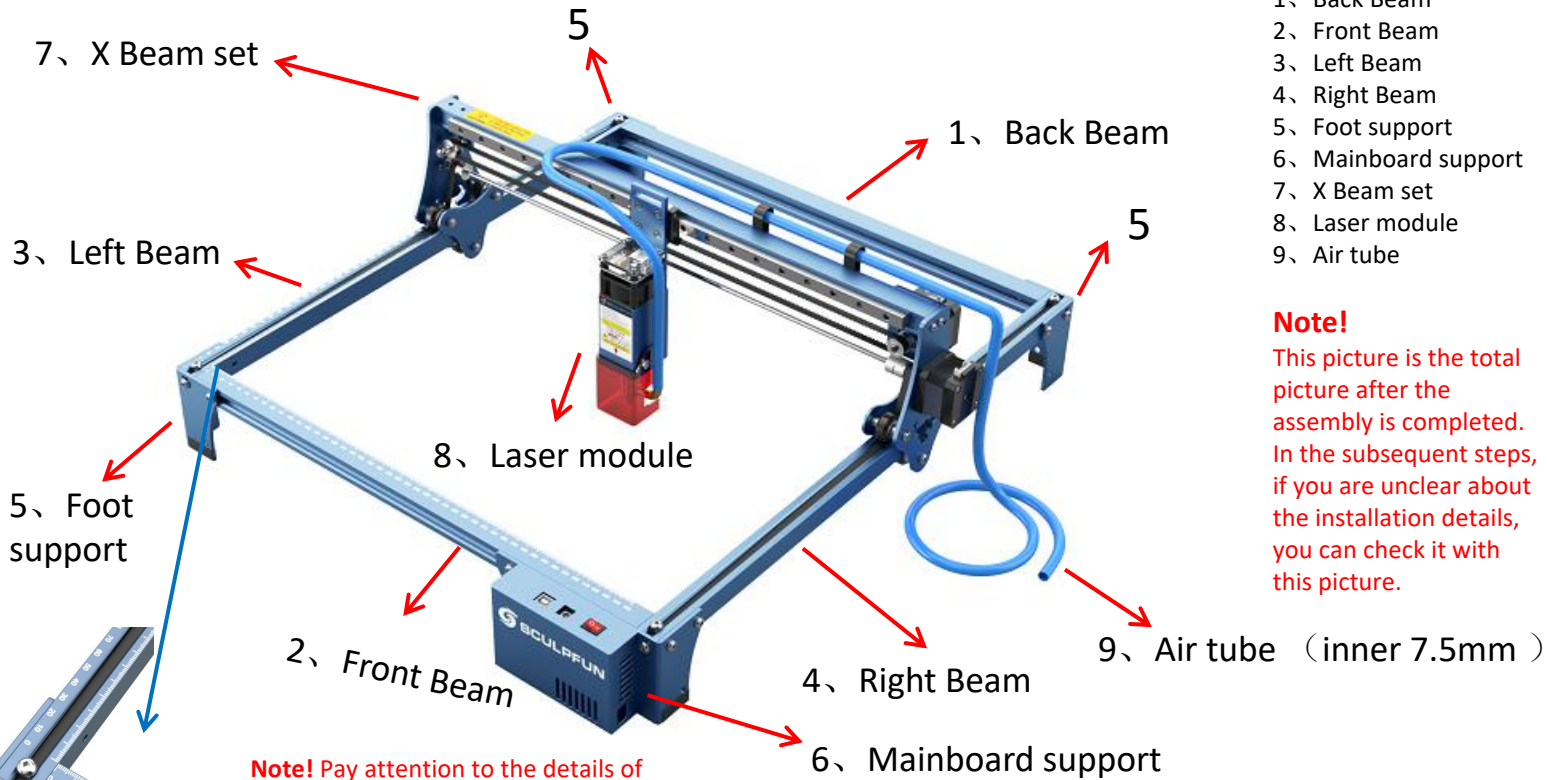
- English
- Deutsche
- Français

For Italian/Spanish/Polish  
and **user manual** please  
scan



**MADE IN  
CHINA**

# Preview the main parts



## Main Unit:

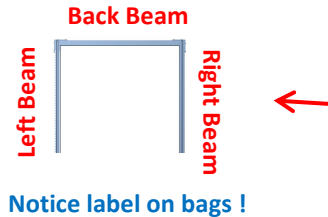
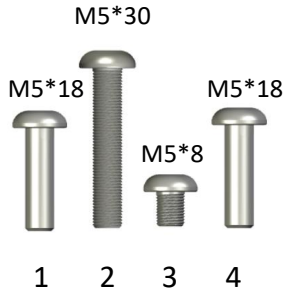
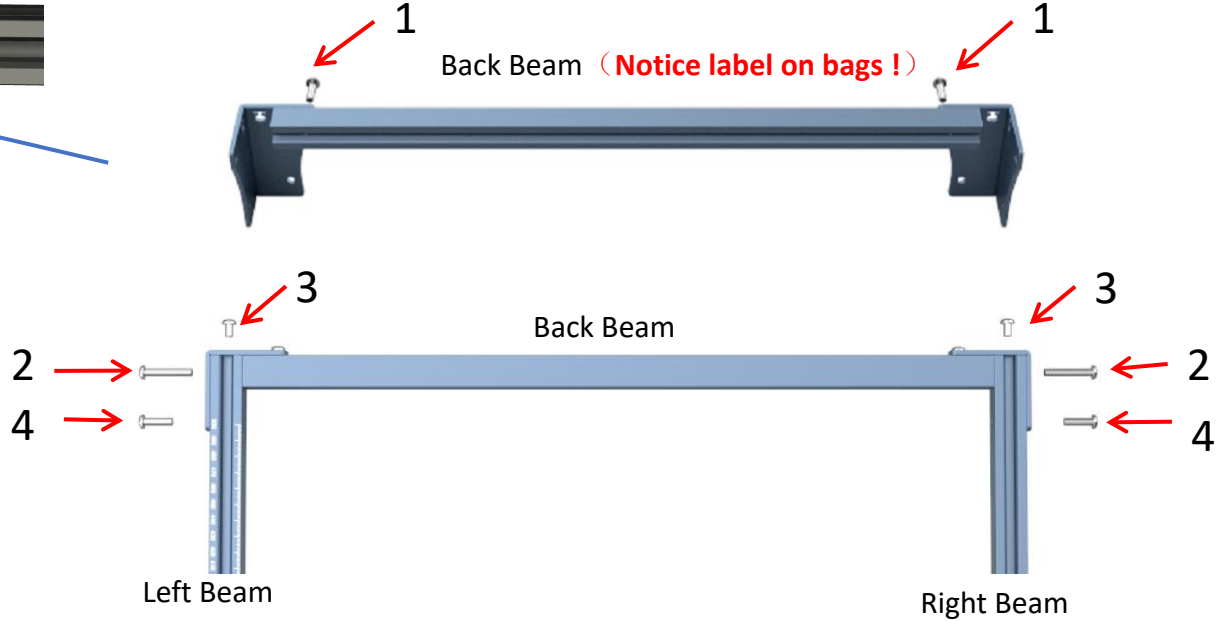
- 1、 Back Beam
- 2、 Front Beam
- 3、 Left Beam
- 4、 Right Beam
- 5、 Foot support
- 6、 Mainboard support
- 7、 X Beam set
- 8、 Laser module
- 9、 Air tube

## Note!

This picture is the total picture after the assembly is completed. In the subsequent steps, if you are unclear about the installation details, you can check it with this picture.

**Note!** Pay attention to the details of the scale line on the lower left corner beam, refer to this picture to judge whether the installation is correct

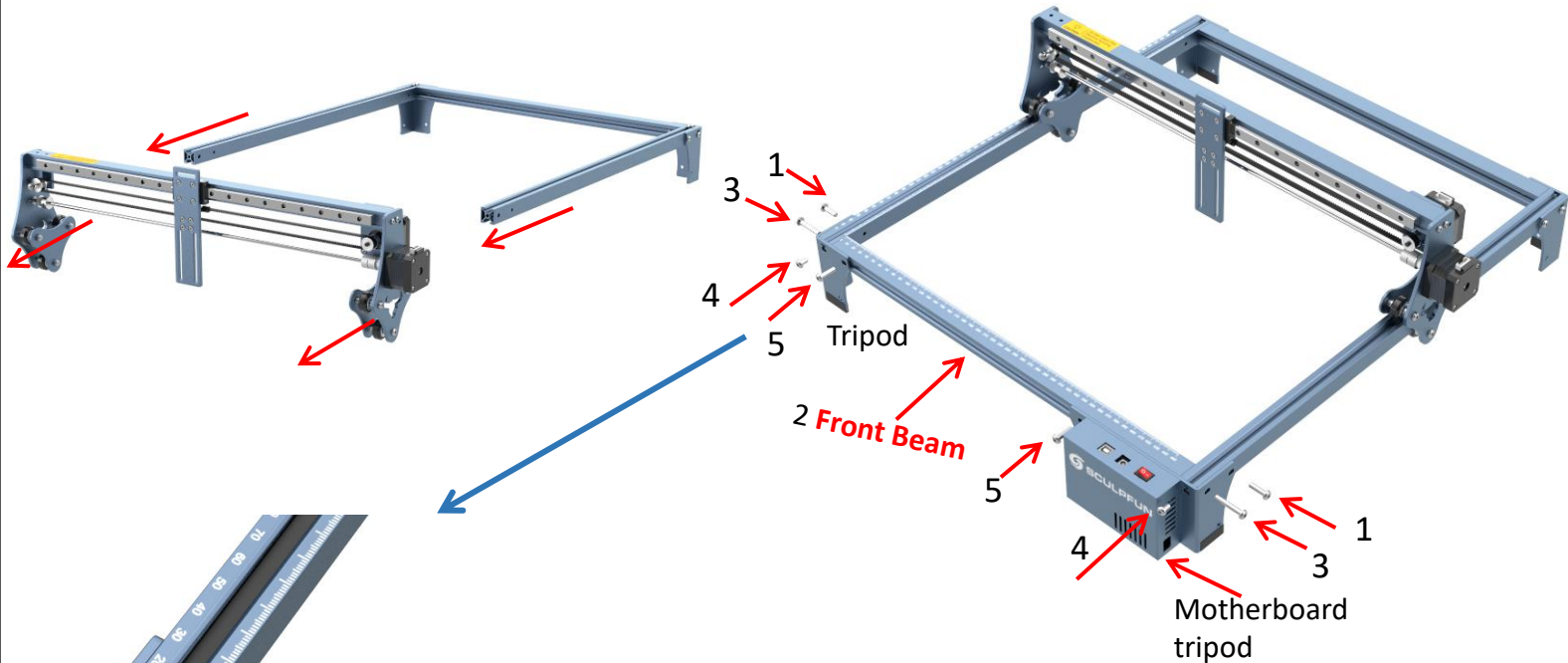
# Step 1 Assemble the back, left and right beams



## Note:

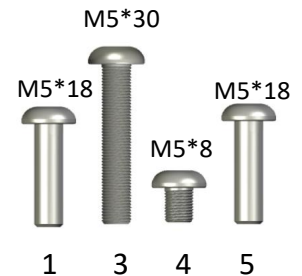
1. Find the required tool and screw model before starting assembly: T-shaped hexagon wrench, **Step1 Screw bag**, left/right/back frame beams, tripod\*2.
2. **Notice label position!** There is label paper on the beam, and the label is placed in the position as shown on the left.
3. When assembling, ensure that the edges of the beam and the tripod are neatly parallel and tight.
4. The picture on the left is the frame after Step1 is assembled.

## Step 2 Assemble X beam set and front beam

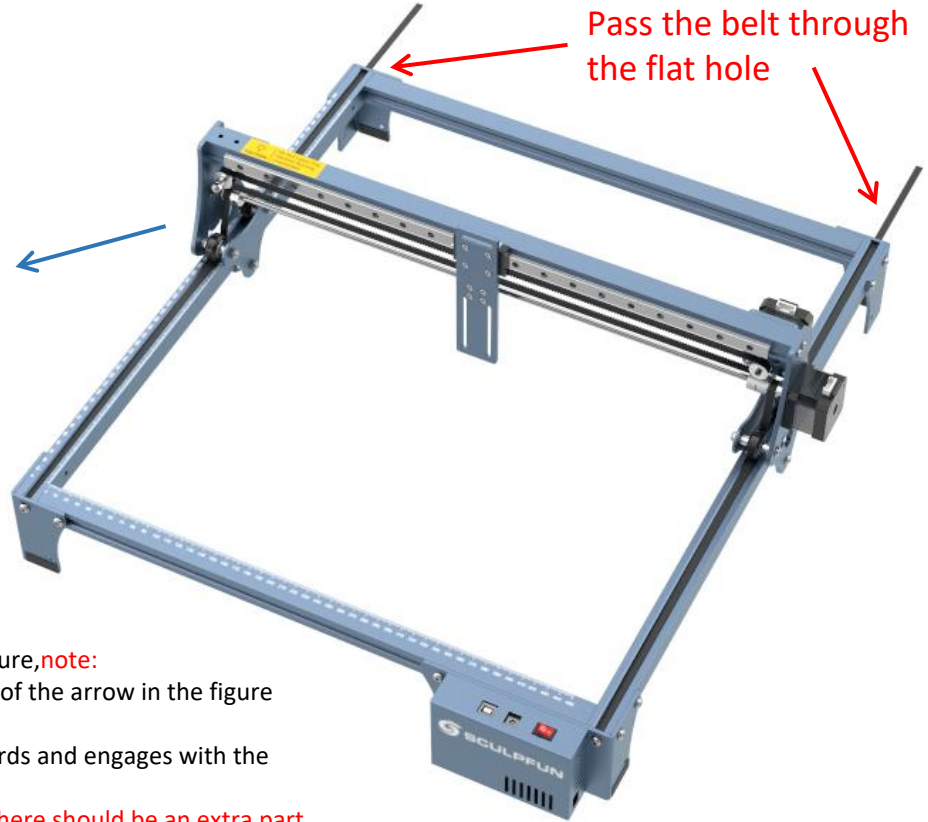
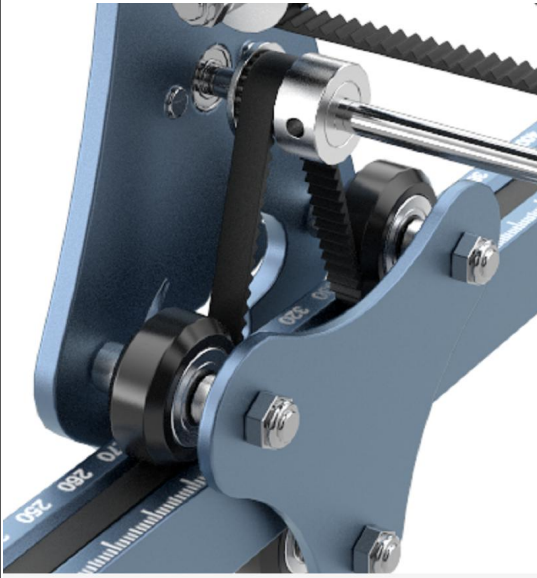


### Assembly steps:

- 1、 Push the X beam assembly into the U-shaped frame, **paying attention to the direction of white logo !**
- 2、 Required components: tripod\*1, motherboard tripod, front frame beam, Step3 screw pack, T-shaped hexagonal wrench.
- 3、 Assemble the tripod, main board tripod, and front frame beam according to the right figure, install them in the order of step 12345, and tighten the screws 1/3/4/5 in the order.



## Step 3 Install the belt



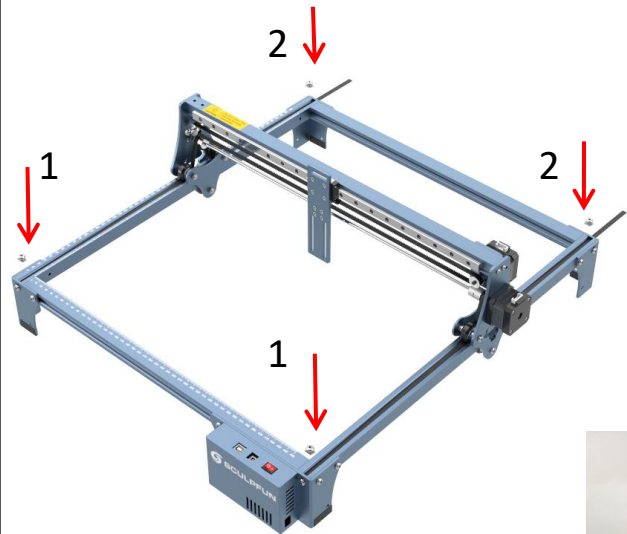
### Installation steps:

Install the belt to the position shown in the figure, **note:**

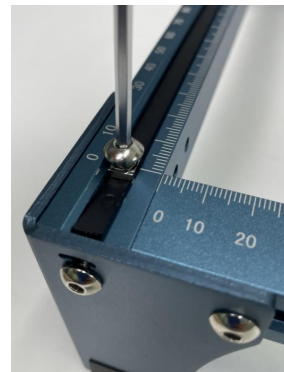
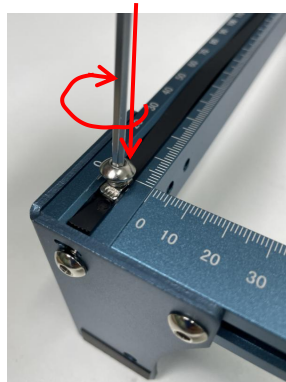
1. The belt should be installed in the direction of the arrow in the figure above.
2. The tooth pattern of the belt faces downwards and engages with the gears.
3. Please pass the belt through the flat hole, **there should be an extra part of the belt at one end** for easy pulling and tightening of the belt.

**We suggest you don't cut off the extra belt after Step 4, this is good for the future maintenance.**

## Step 4 Install T nut



Do not screw through the nut



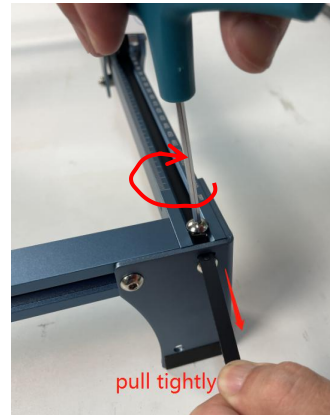
1

Put the T nut into the groove, the long side is parallel to the groove, Strongly press the T nut while rotating the wrench clockwise to make the long side of the T nut perpendicular to the groove

Tighten the screws and keep the long side of the T-nut perpendicular to the groove.

### Installation steps:

1. First install the T-nut on one side as shown in the figure.
2. Install the other end of the T-nut on the other side, and note that the long side of the T-nut is perpendicular to the groove after installation. After the installation is complete, the belt is in a tight state. For extra belts, if you are not familiar with the use of belts, we suggest that you do not cut off the extra belts



2

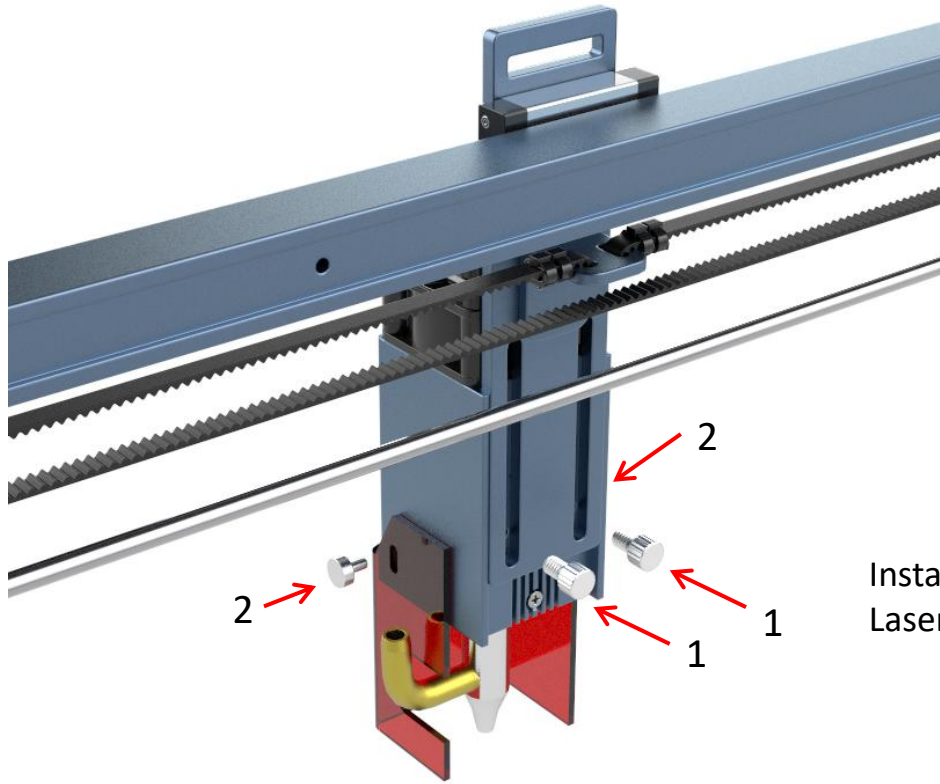
Put the T nut into the groove, the long side is parallel to the groove, Strongly press the T nut while rotating the wrench clockwise to make the long side of the T nut perpendicular to the groove

Do not tighten the T nut, pull the belt with your hand to make the belt tight

With the belt tightened, tighten the screws to keep the long side of the T-nut perpendicular to the groove.



## Step 5 Install laser module and Laser shield



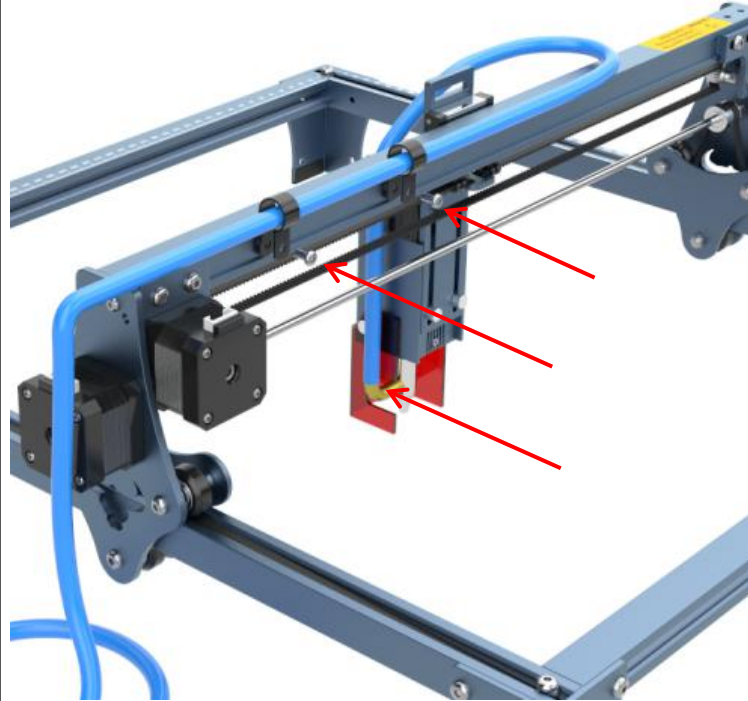
1 . M4 hand screw



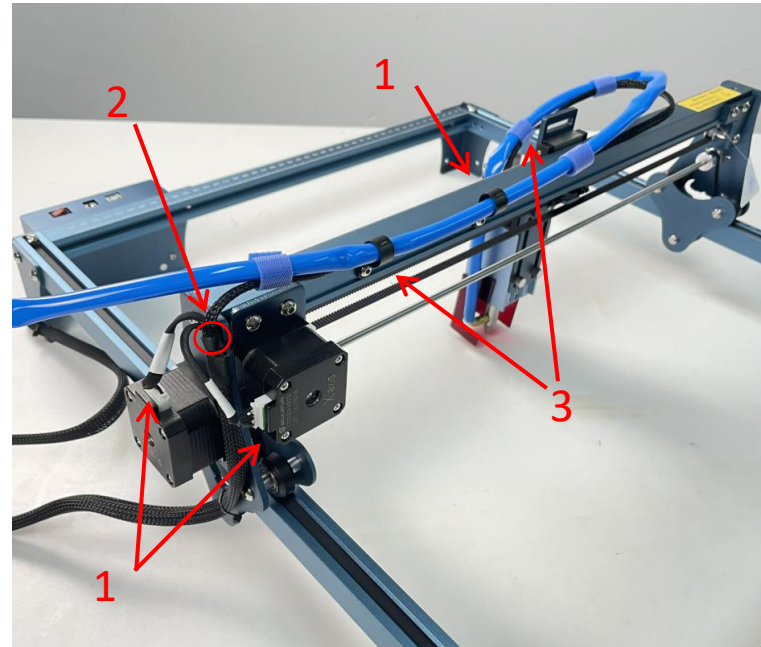
2. M3 hand screw

Install laser module and  
Laser shield by hand screws

## Step 6 Install air pipes and cables



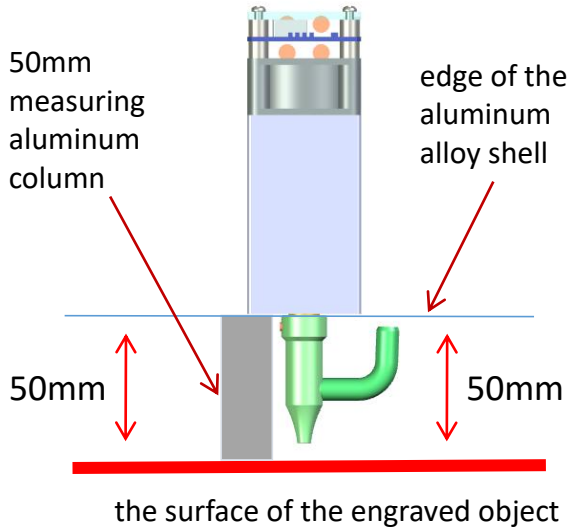
Install the blue air tube on the machine, fix it on the X beam with screws and brackets, the air tube is finally inserted on the nozzle, after installation you need to slide the laser to confirm that the air tube is in a loose state.



1. Connect the motor and cable, note: the X and Y motor are marked on the terminals. Install the laser cable.
2. Fix the cable on the machine hole with black cable tie. Keep cables slack.
3. Fix the air tube and cable with sticky strips to ensure that they are tied together. Slide the lasers to confirm that they are in a relaxed state.

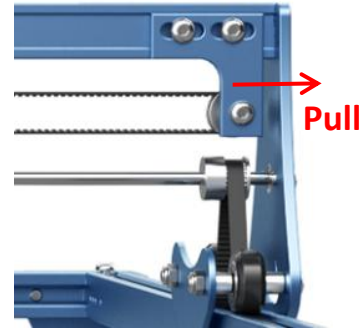


# Important Using Tips

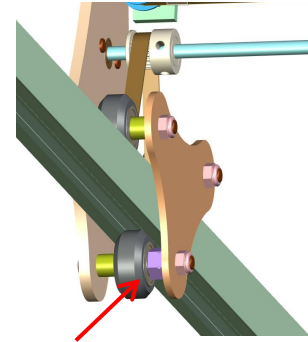


## Focusing principle:

- 1、 The focal length of the SCULPFUN laser module is fixed and cannot be changed .
- 2、 The specific position of the laser focus is 50mm directly below the edge of the aluminum alloy shell of the laser module.
- 3、 We provide a **50mm measuring aluminum column** to help find the laser focus.
- 4、 When the laser is focused on the surface of the engraved object, it will exert its maximum engraving effect.



X-axis controller



Eccentric nut

## How to adjust the tension of X and Y belts

1. For the X-axis, just loosen the screw, tighten it to one side, and then fix the screw.
2. For the Y-axis, you need to adjust the hexagonal eccentric nut next to the bottom roller, which can control the tightness of the Y-axis. In addition, the tightness of the Y-axis belt also affects the Y-axis. You can lift the machine at an angle of  $45^\circ$  . If the beam slides smoothly, it means that the Y-axis is proper.



Adjust with wrench



## Sculp your fun !

### Engraving software:

**LightBurn** for better cutting:

<https://lightburnsoftware.com/>

**LaserGRBL** is easier for beginner: <http://lasergrbl.com/>

Learn more in User manual or YouTube.

### Customer Service:

- For detailed warranty policy, please visit our official website at: [www.sculpfun3d.com](http://www.sculpfun3d.com)
- For Laser Engraver technical support and service, please email: [support@sculpfun3d.com](mailto:support@sculpfun3d.com)
- Official Group for Sculpfun Users: <https://www.facebook.com/groups/538557960530958>
- OFFICIAL YOUTUBE: <https://www.youtube.com/c/SCULPFUNReal/videos>

**Manufacturer: Shenzhen Sculpfun Technology Co., Ltd.**

**Address: Room 201, Building B, Jinzhicai Factory, No. 1, Guihua Industrial Zone, Guanlan Street, Longhua District, Shenzhen City, Guangdong China**

**Note:** This Manual is just for installation, For how to use laserGRBL software, how to show the position of the engraving pattern, and how to set the engraving parameters of different materials, **please scan the QR code or visit the website [www.sculpfun3d.com](http://www.sculpfun3d.com) to download the User Manual.**



Scanner APP:  
QR Code Reader  
/Barcode Scanner  
or any APP with scanner

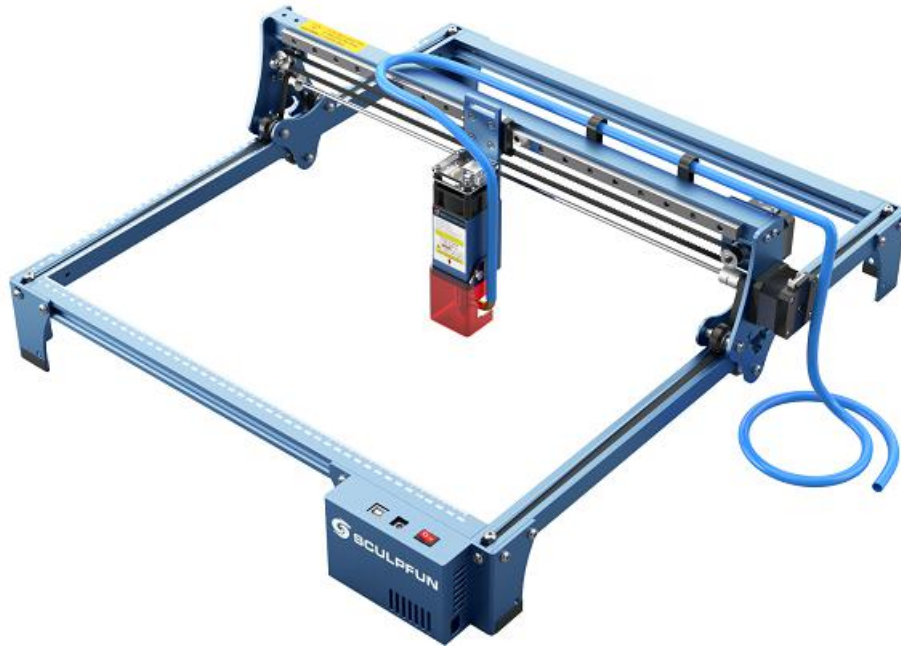
sculpfun



YouTube



# SCULPFUN S10 Lasergravierer Montageanleitung



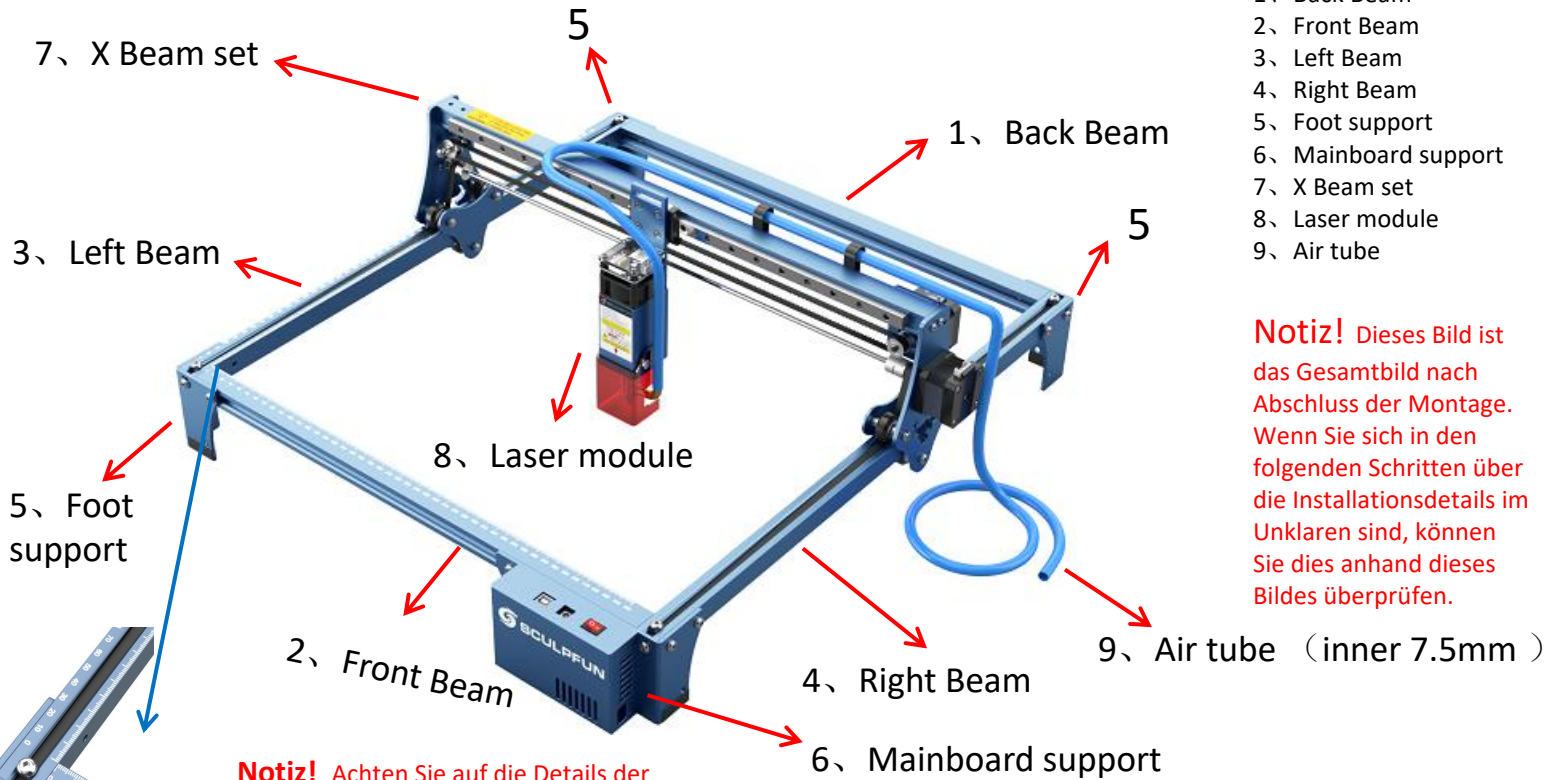
- English
- Deutsche**
- Français

For Italian/Spanish/Polish  
and **user manual** please  
scan



**MADE IN  
CHINA**

# Vorschau der Hauptteile



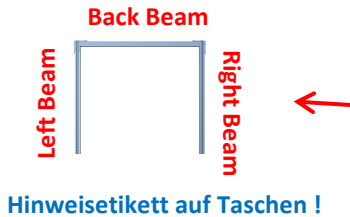
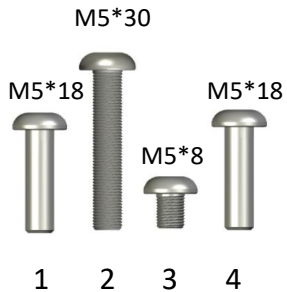
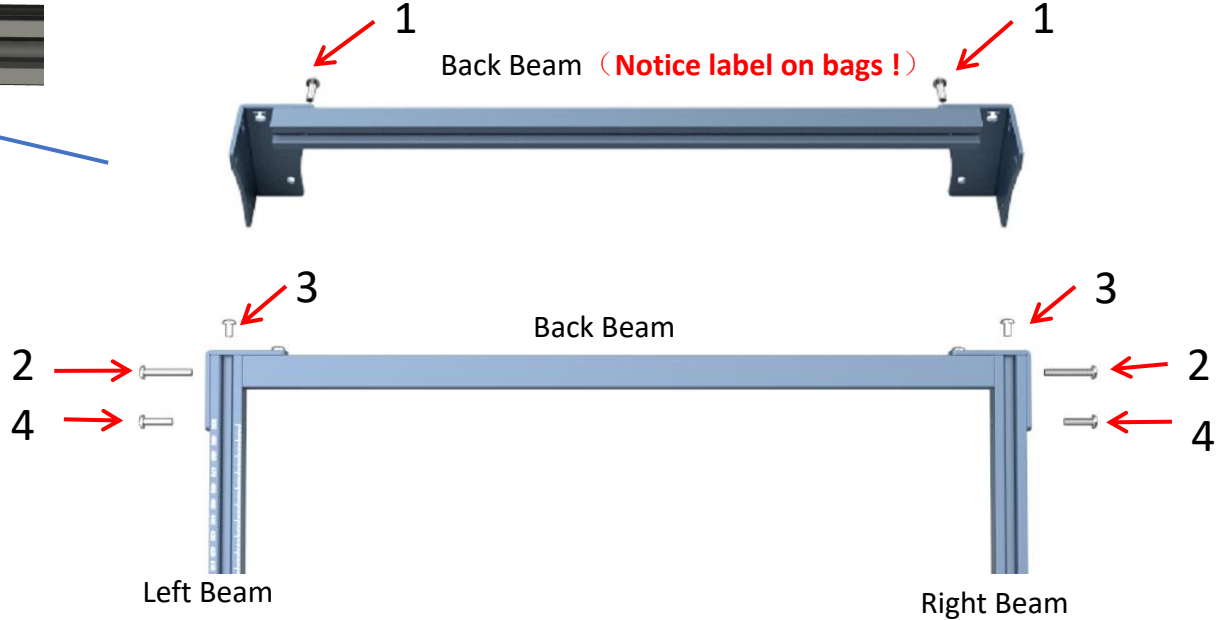
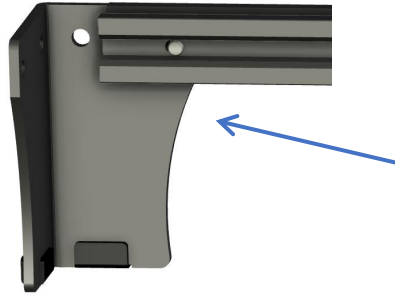
## Haupteinheit:

- 1、Back Beam
- 2、Front Beam
- 3、Left Beam
- 4、Right Beam
- 5、Foot support
- 6、Mainboard support
- 7、X Beam set
- 8、Laser module
- 9、Air tube

**Notiz!** Dieses Bild ist das Gesamtbild nach Abschluss der Montage. Wenn Sie sich in den folgenden Schritten über die Installationsdetails im Unklaren sind, können Sie dies anhand dieses Bildes überprüfen.

**Notiz!** Achten Sie auf die Details der Skalenlinie am unteren linken Eckbalken, beziehen Sie sich auf dieses Bild, um zu beurteilen, ob die Installation korrekt ist

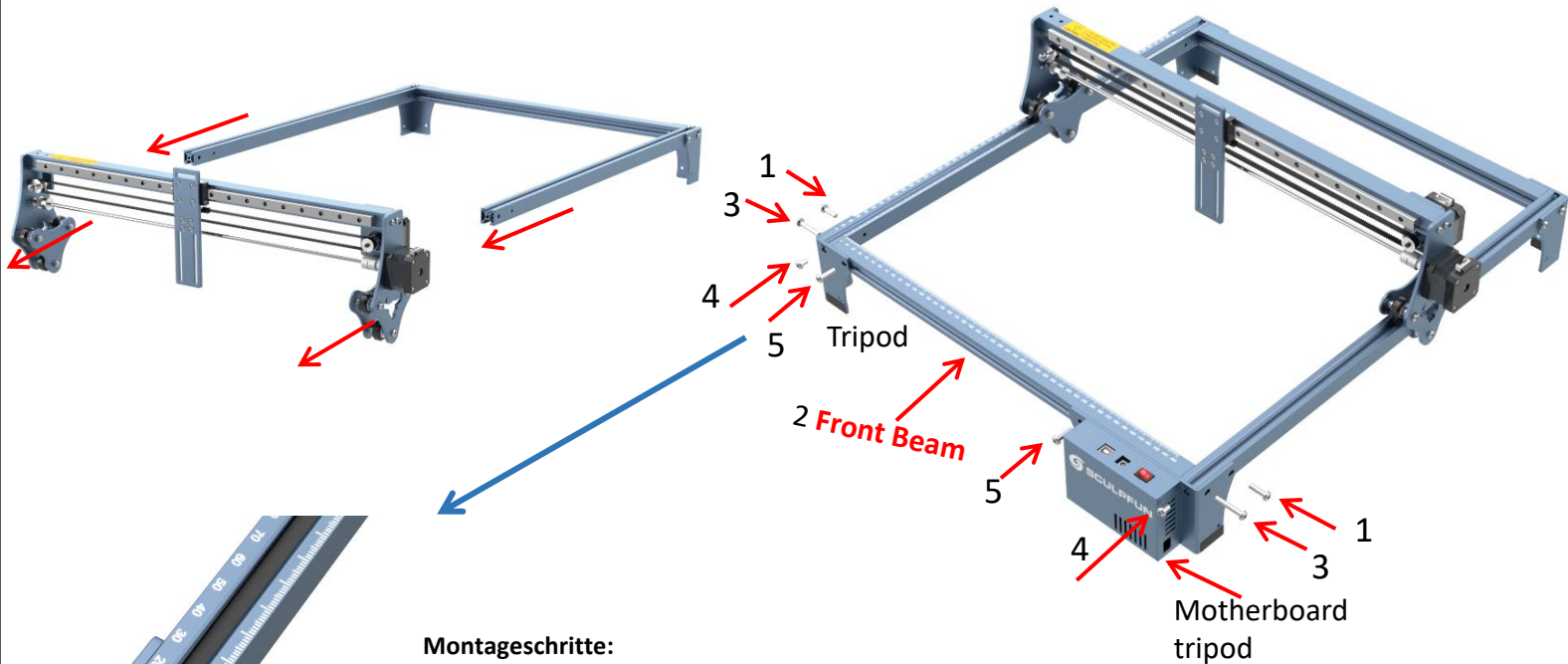
# Schritt 1 Montieren Sie den hinteren, linken und rechten Balken



## Hinweis:

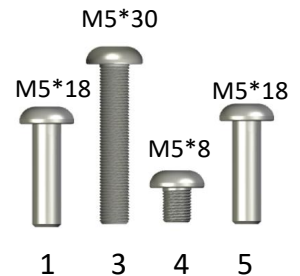
- 1 - Suchen Sie das gewünschte Werkzeug- und Schraubenmodell, bevor Sie mit der Montage beginnen: T-förmiger Sechskantschlüssel, **Schritt 1 Schraubbeutel**, Rahmenbalken links / rechts / hinten, Stativ \* 2.
- 2 - **Etikettenposition beachten! Auf dem Balken befindet sich Etikettenpapier, und das Etikett wird an der links gezeigten Position platziert.**
- 3 - Achten Sie beim Zusammenbau darauf, dass die Kanten des Trägers und des Stativs sauber parallel und fest sind.
- 4 - Das Bild links ist der Rahmen nach dem Zusammenbau von Schritt 1.

## Schritt 2 Montieren Sie den X-Balkensatz und den vorderen Balken



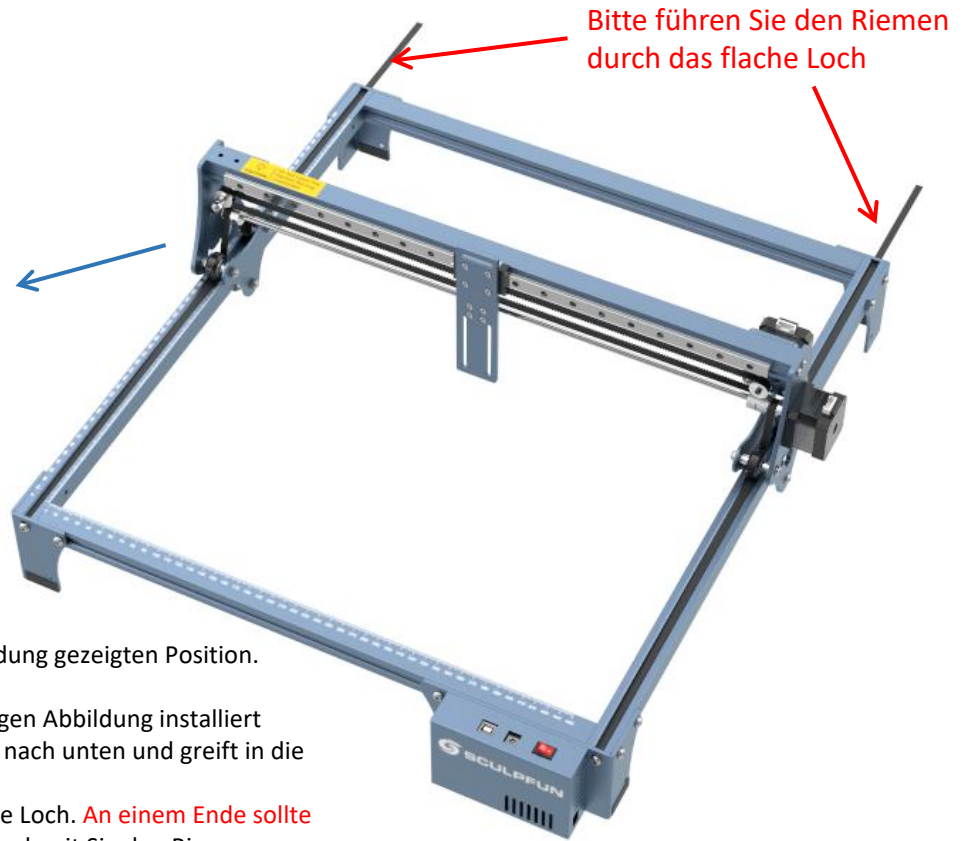
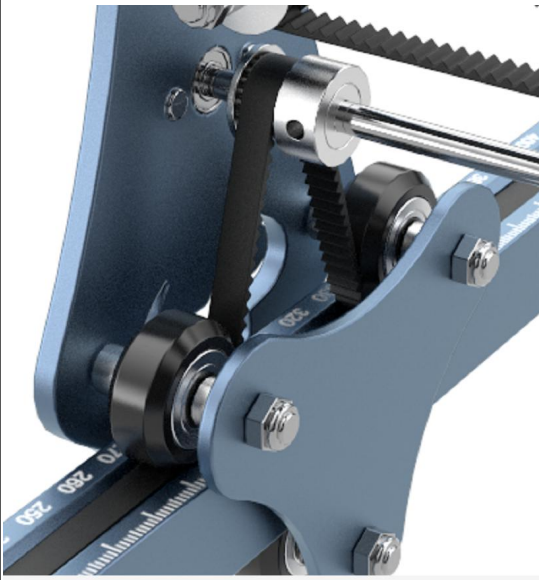
### Montageschritte:

- 1、Schieben Sie die X-Trägerbaugruppe in den U-förmigen Rahmen **und achten Sie dabei auf die Richtung des weißen Logos!**
- 2、Erforderliche Komponenten: Stativ \* 1, Motherboard-Stativ, Frontrahmenbalken, Step3-Schraubensatz, T-förmiger Sechskantschlüssel.
- 3、Montieren Sie das Stativ, das Hauptplattenstativ und den vorderen Rahmenbalken gemäß der rechten Abbildung, installieren Sie sie in der Reihenfolge von Schritt 12345 und ziehen Sie die Schrauben 1/3/4/5 in der Reihenfolge an.





## Schritt 3 Installieren Sie den Riemen



### Installationsschritte:

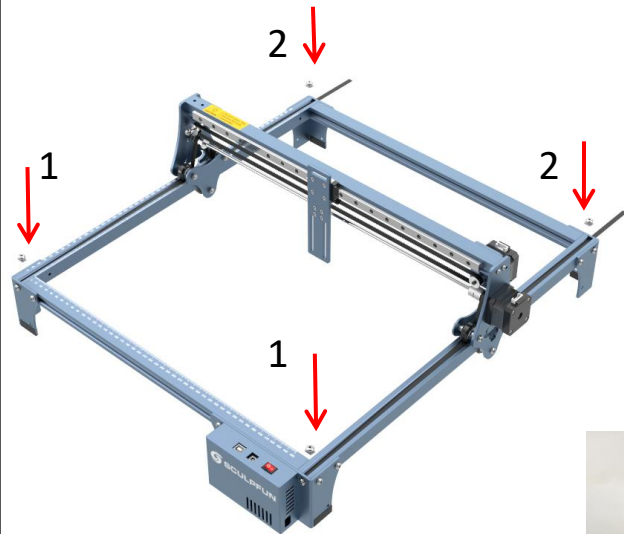
Installieren Sie den Riemen in der in der Abbildung gezeigten Position.

Hinweis:

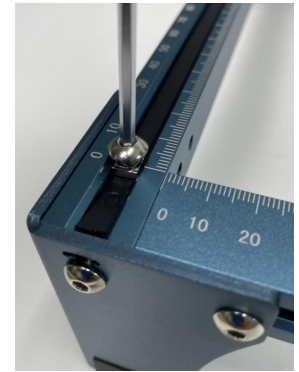
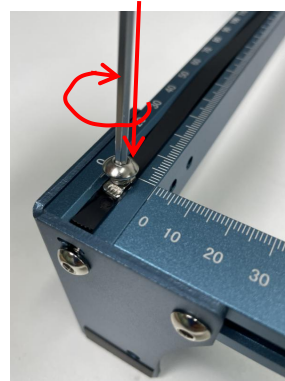
1. Der Riemen sollte in Pfeilrichtung in der obigen Abbildung installiert werden. 2. Das Zahnmuster des Riemens zeigt nach unten und greift in die Zahnräder ein.
3. Bitte führen Sie den Riemen durch das flache Loch. **An einem Ende sollte sich ein zusätzlicher Teil des Riemens befinden**, damit Sie den Riemen leicht ziehen und festziehen können.

**Wir empfehlen, dass Sie den zusätzlichen Riemen nach Schritt 4 nicht abschneiden. Dies ist gut für die zukünftige Wartung.**

# Schritt 4 Installieren Sie die T-Mutter



Nicht durch die Mutter schrauben



1

Put the T nut into the groove, the long side is parallel to the groove, Strongly press the T nut while rotating the wrench clockwise to make the long side of the T nut perpendicular to the groove

Tighten the screws and keep the long side of the T-nut perpendicular to the groove.

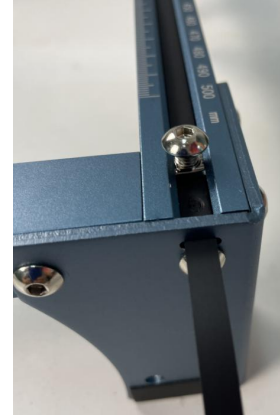
## Installationsschritte:

1. Installieren Sie zuerst die T-Mutter auf einer Seite, wie in der Abbildung gezeigt.
2. Installieren Sie das andere Ende der T-Mutter auf der anderen Seite und beachten Sie, **dass die lange Seite der T-Mutter nach dem Einbau senkrecht zur Nut steht**. Nach Abschluss der Installation befindet sich der Riemen in einem engen Zustand. Wenn Sie mit zusätzlichen Riemen nicht mit der Verwendung von Riemen vertraut sind, empfehlen wir, die zusätzlichen Riemen nicht abzuschneiden

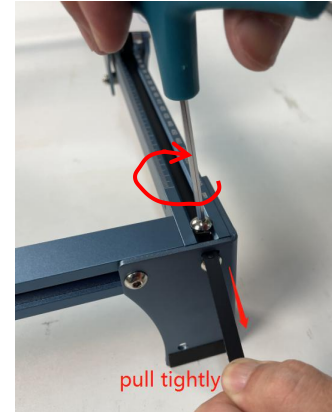


2

Put the T nut into the groove, the long side is parallel to the groove, Strongly press the T nut while rotating the wrench clockwise to make the long side of the T nut perpendicular to the groove

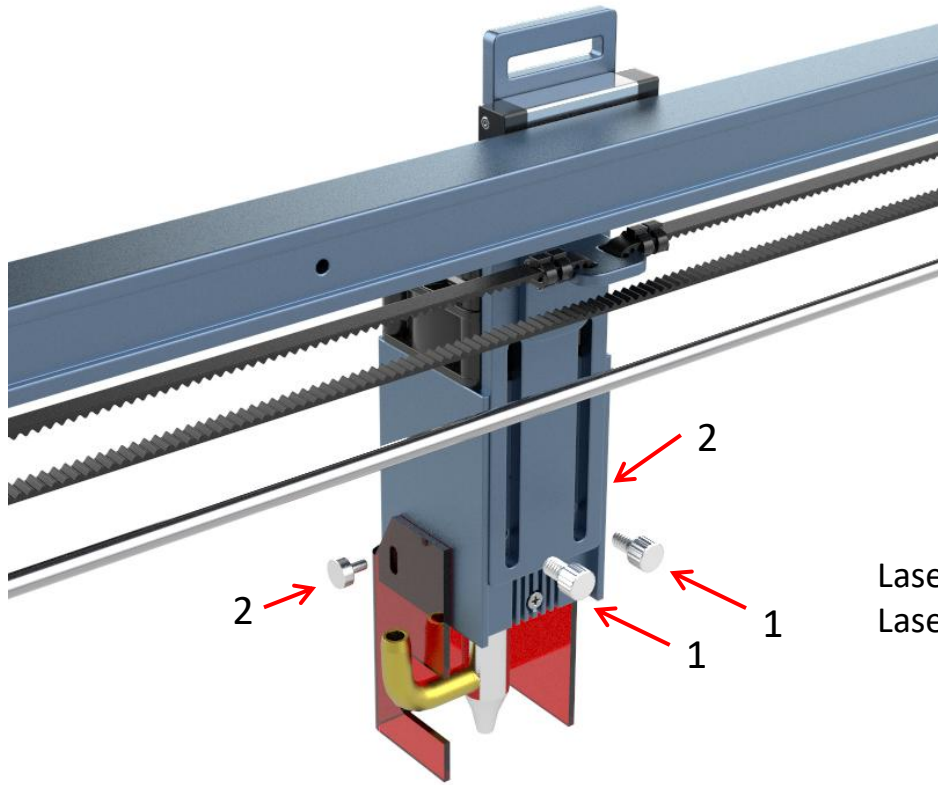


Do not tighten the T nut, pull the belt with your hand to make the belt tight



With the belt tightened, tighten the screws to keep the long side of the T-nut perpendicular to the groove.

# Schritt 5 Installieren Sie das Lasermodul und die Laserabschirmung



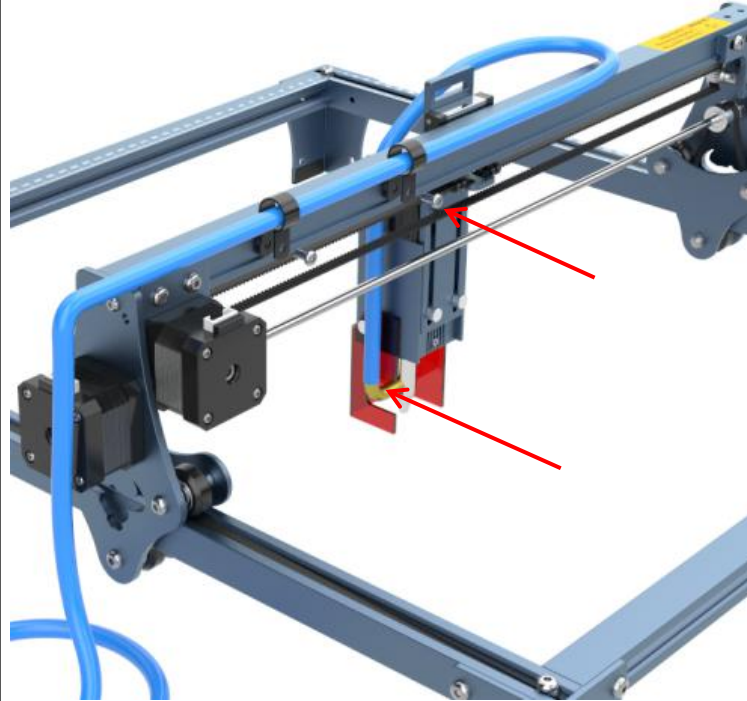
1 . M4 hand screw



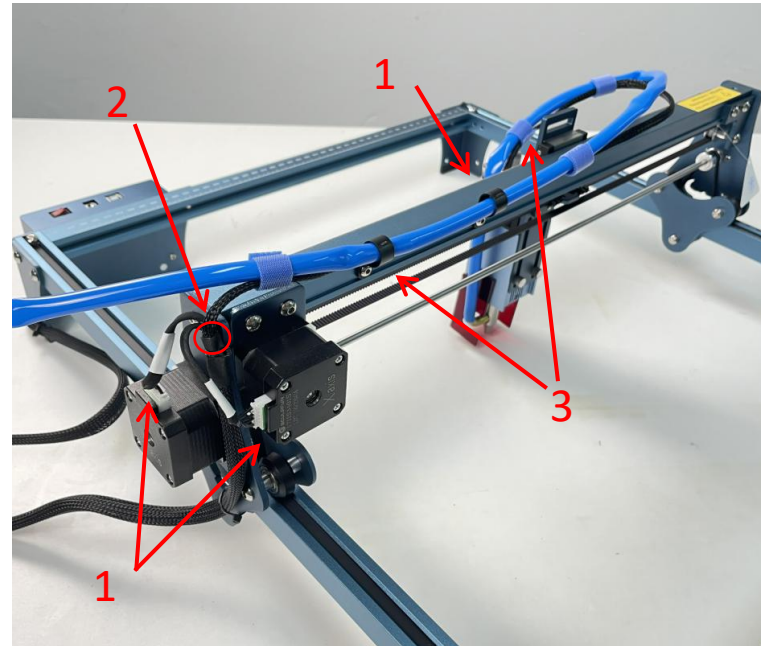
2. M3 hand screw

Lasermodul einbauen und  
Laserschutz durch Handschrauben

## Schritt 6 Installieren Sie Luftschläuche und Kabel

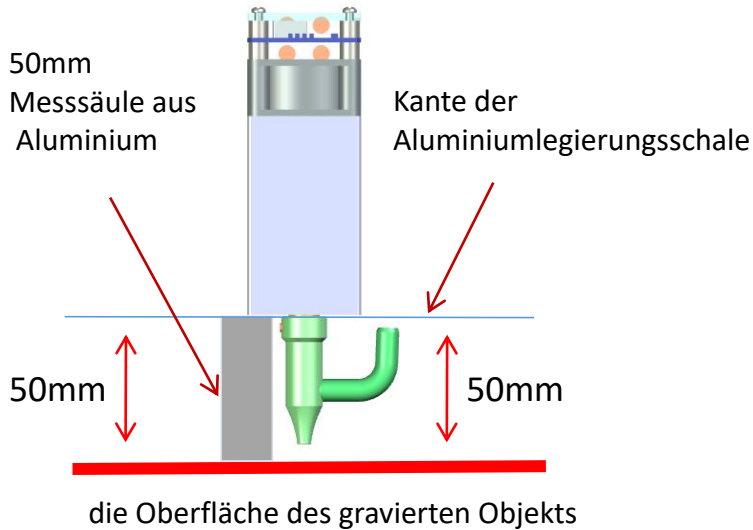


Installieren Sie den blauen Luftschlauch an der Maschine, befestigen Sie ihn mit Schrauben und Klammern am X-Träger, der Luftschlauch wird schließlich in die Düse eingesetzt, nach der Installation müssen Sie den Laser schieben, um zu bestätigen, dass sich der Luftschlauch in einem lockeren Zustand befindet.



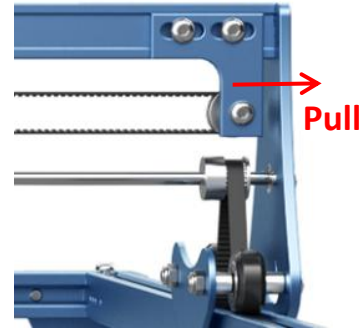
1. Schließen Sie Motor und Kabel an, beachten Sie: Der X- und Y-Motor sind an den Klemmen gekennzeichnet. Installieren Sie das Laserkabel.
2. Befestigen Sie das Kabel mit einem schwarzen Kabelbinder am Maschinenloch. Halten Sie die Kabel locker.
3. Befestigen Sie die Luftschlauch und das Kabel mit Klebestreifen, um sicherzustellen, dass sie miteinander verbunden sind. Schieben Sie die Laser, um dies zu bestätigen  
Sie befinden sich in einem entspannten Zustand.

# Wichtige Tipps zur Verwendung

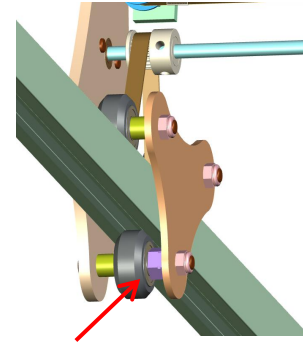


## Fokussierungsprinzip:

1. Die Brennweite des SCULPFUN-Lasermoduls ist fest und kann nicht geändert werden.
2. Die spezifische Position des Laserfokus liegt 50 mm direkt unter der Kante der Aluminiumlegierungshülle des Lasermoduls.
3. Wir bieten eine **50-mm-Messaluminiumsäule an**, um den Laserfokus zu ermitteln.
4. Wenn der Laser auf die Oberfläche des gravierten Objekts fokussiert wird, übt er seinen maximalen Gravureffekt aus.



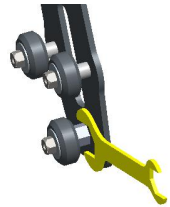
X-axis controller



Eccentric nut

## So stellen Sie die Spannung ein von X- und Y-Riemen

1. Für die X-Achse lösen Sie einfach die Schraube, ziehen Sie sie an einer Seite fest und befestigen Sie dann die Schraube.
2. Für die Y-Achse müssen Sie die sechseckige Exzentermutter neben der unteren Rolle einstellen, die die Festigkeit der Y-Achse steuern kann. Außerdem wirkt sich die Straffheit des Riemens der Y-Achse auch auf die Y-Achse aus. Sie können die Maschine in einem Winkel von  $45^\circ$  anheben. Wenn der Strahl reibungslos gleitet, bedeutet dies, dass die Y-Achse in Ordnung ist.



Mit einstellen Schlüssel



## Sculp your fun !

### Graviersoftware::

**LightBurn** für besseres Schneiden:

<https://lightburnsoftware.com/>

**LaserGRBL** ist für Anfänger einfacher:

<http://lasergrbl.com/>

Weitere Informationen finden Sie im Benutzerhandbuch oder auf YouTube.

### Kundendienst:

➤ Detaillierte Garantiebestimmungen finden Sie auf unserer offiziellen Website unter:

[www.sculpfun3d.com](http://www.sculpfun3d.com)

➤ Für technischen Support und Service von Laser Engraver senden Sie bitte eine E-Mail an:

[support@sculpfun3d.com](mailto:support@sculpfun3d.com)

➤ Official Group for Sculpfun Users:

<https://www.facebook.com/groups/538557960530958>

➤ OFFICIAL YOUTUBE:

<https://www.youtube.com/c/SCULPFUNReal/videos>

**Hersteller: Shenzhen Sculpfun Technology Co., Ltd.**

Adresse: Raum 201, Gebäude B, Jinzhicai-Fabrik, Nr. 1, Industriegebiet Guihua, Guanlan-Straße, Bezirk Longhua, Stadt Shenzhen, Guangdong, China

**Hinweis: Dieses Handbuch dient nur zur Installation.** Informationen zur Verwendung der laserGRBL-Software, zur Anzeige der Position des Gravurmusters und zur Einstellung der Gravurparameter verschiedener Materialien finden Sie im QR-Code oder auf der Website [www.sculpfun3d.com](http://www.sculpfun3d.com), um das Benutzerhandbuch **herunterzuladen**.



Scanner APP:  
QR Code Reader  
/Barcode Scanner  
or any APP mit Scanner

🔍 sculpfun

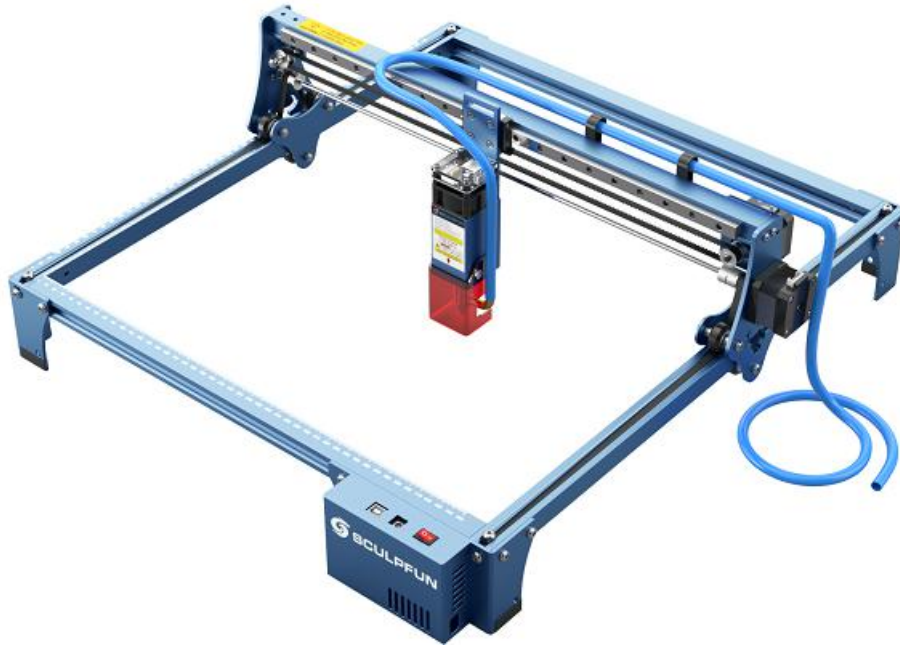


YouTube





# Instructions de montage du graveur laser SCULPFUN S9



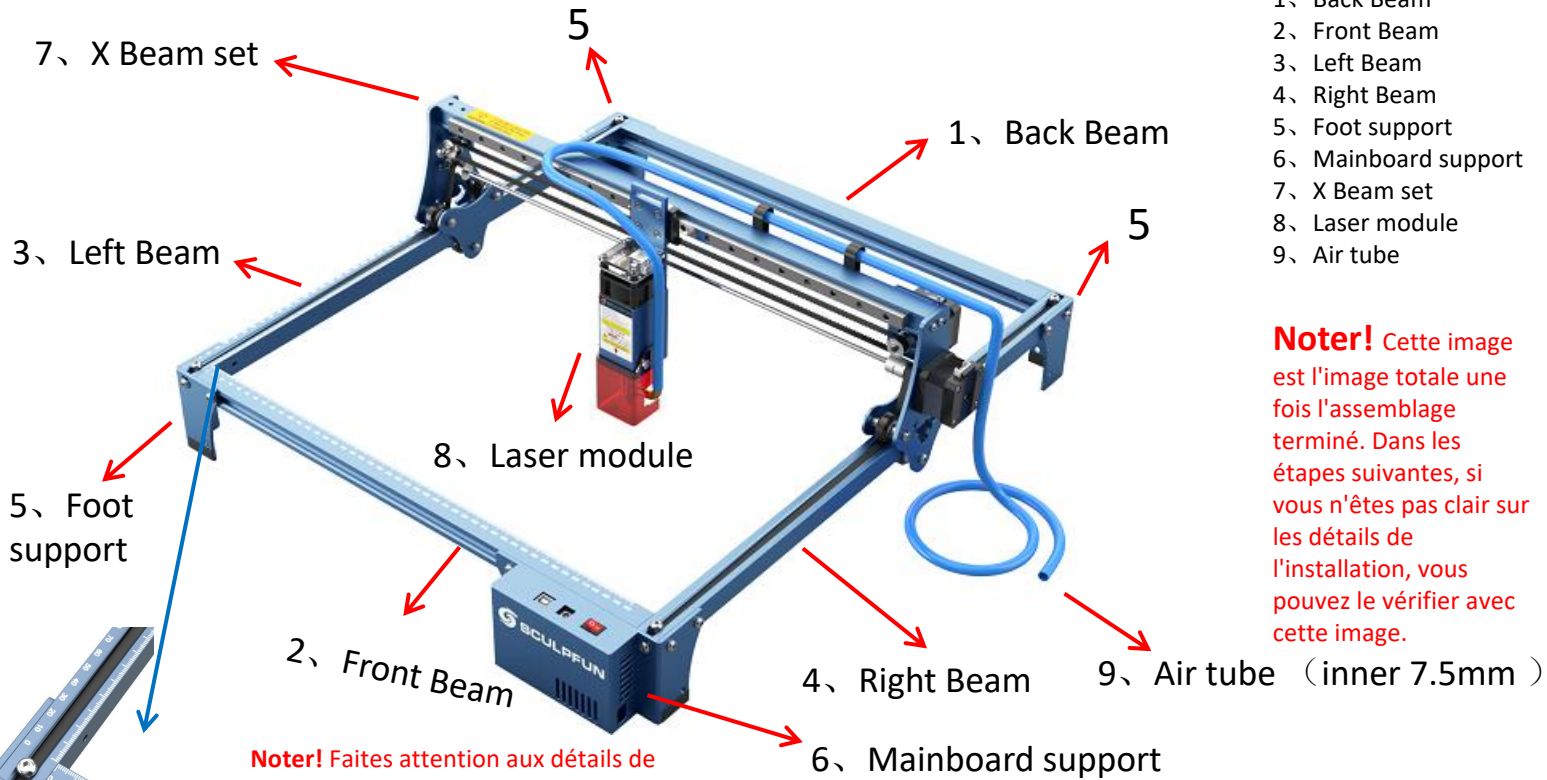
- English
- Deutsche
- Français

For Italian/Spanish/Polish  
and **user manual** please  
scan



**MADE IN  
CHINA**

# Aperçu des pièces principales



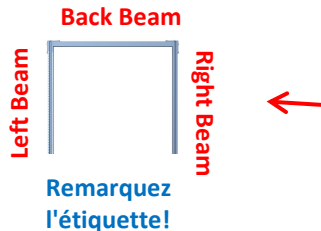
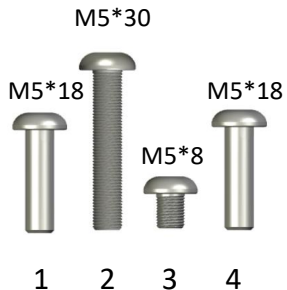
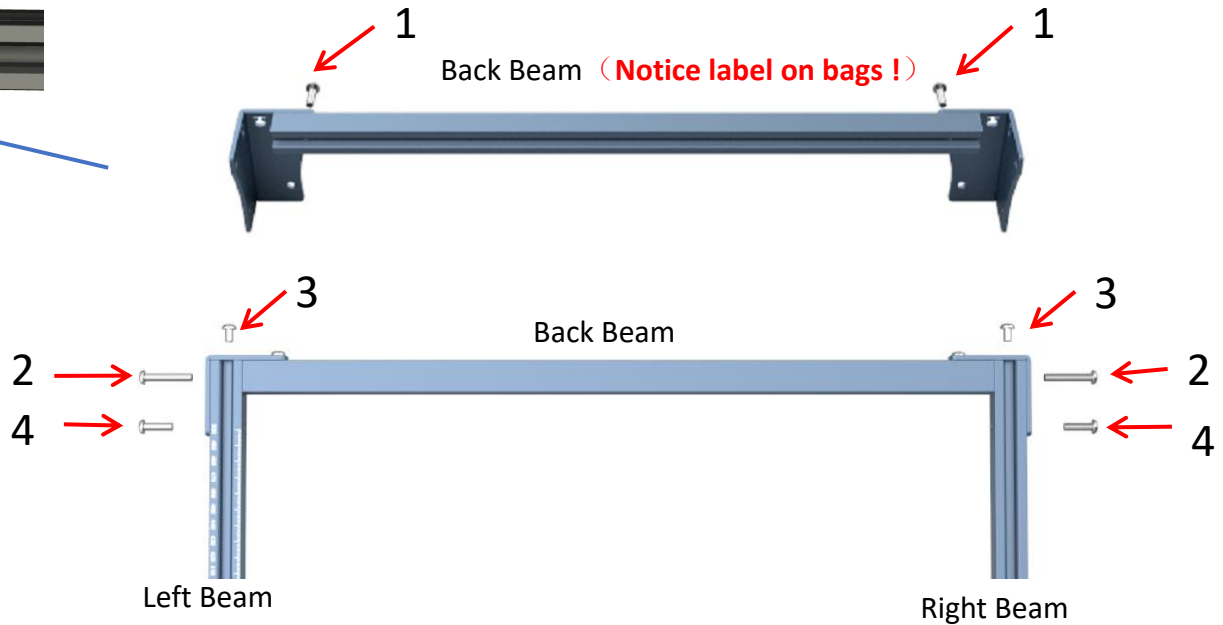
## Main Unit:

- 1、 Back Beam
- 2、 Front Beam
- 3、 Left Beam
- 4、 Right Beam
- 5、 Foot support
- 6、 Mainboard support
- 7、 X Beam set
- 8、 Laser module
- 9、 Air tube

**Noter!** Cette image est l'image totale une fois l'assemblage terminé. Dans les étapes suivantes, si vous n'êtes pas clair sur les détails de l'installation, vous pouvez le vérifier avec cette image.

**Noter!** Faites attention aux détails de la ligne d'échelle sur la poutre du coin inférieur gauche, reportez-vous à cette image pour juger si l'installation est correcte

# Étape 1 Assemblez les poutres arrière, gauche et droite



## Noter:

1, trouvez l'outil requis et le modèle de vis avant de commencer l'assemblage: clé hexagonale en forme de T, **sac de vis Step1**, poutres de cadre gauche / droite / arrière, trépied \* 2.

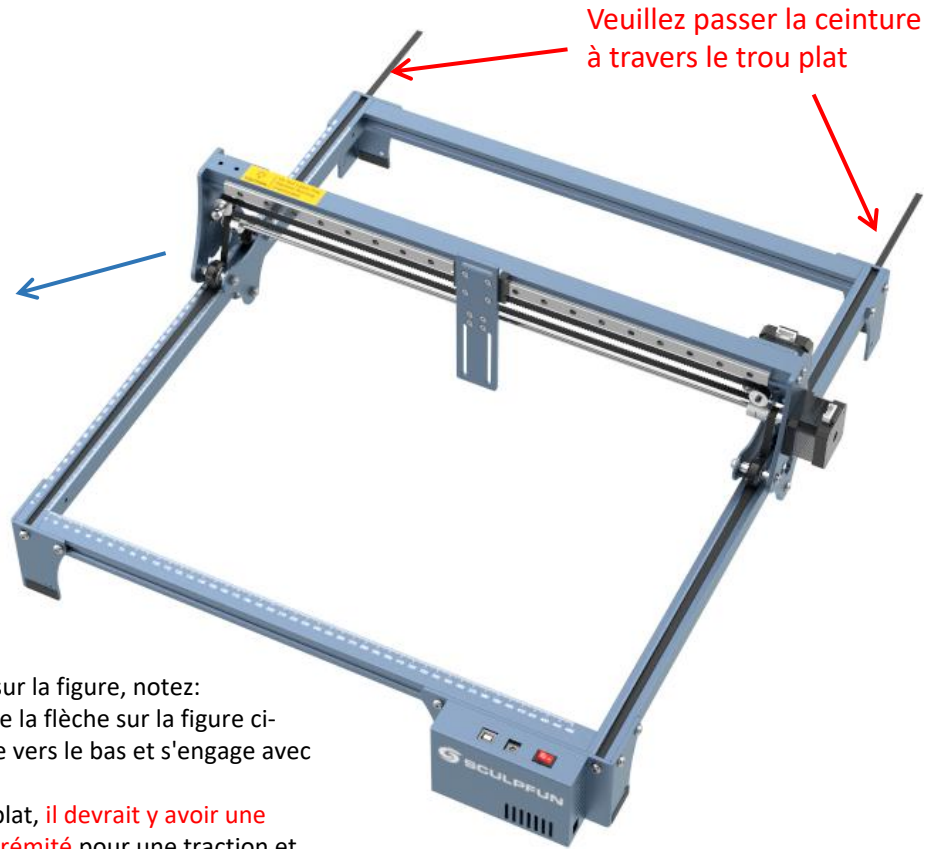
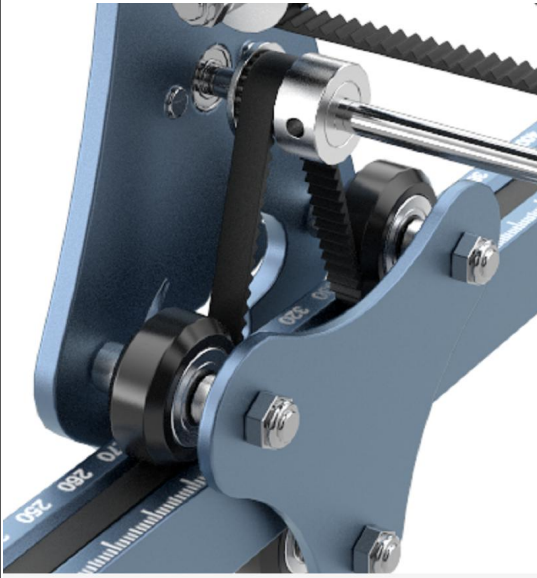
2, notez la position de l'étiquette! Il y a du papier pour étiquettes sur la poutre et l'étiquette est placée dans la position illustrée à gauche.

3, lors de l'assemblage, assurez-vous que les bords de la poutre et du trépied sont parfaitement parallèles et serrés.

4, l'image de gauche est le cadre après l'assemblage de l'étape 1.



## Étape 3 Installez la courroie



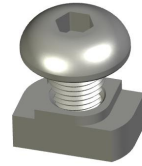
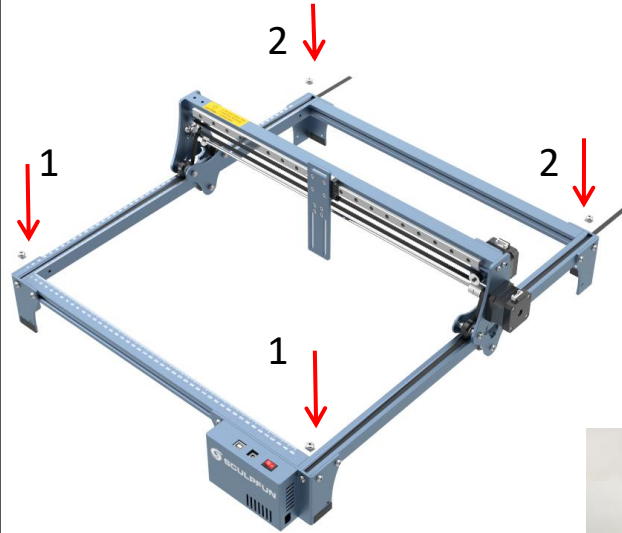
### Étapes d'installation:

Installez la courroie dans la position indiquée sur la figure, notez:

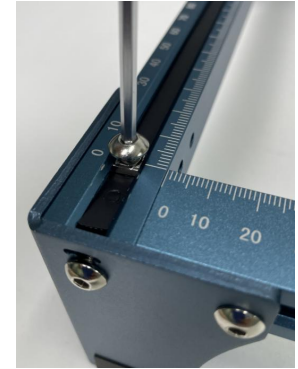
1. La courroie doit être installée dans le sens de la flèche sur la figure ci-dessus
2. La denture de la courroie est tournée vers le bas et s'engage avec les engrenages.
3. Veuillez passer la ceinture à travers le trou plat, **il devrait y avoir une partie supplémentaire de la ceinture à une extrémité** pour une traction et un serrage faciles de la ceinture.

**Nous vous suggérons de ne pas couper la courroie supplémentaire après l'étape 4, c'est bon pour la maintenance future.**

# Étape 4 Installez l'écrou en T



Nicht durch die Mutter schrauben



1

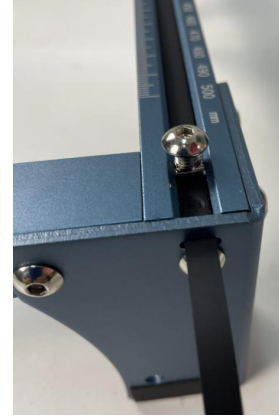
Mettez l'écrou en T dans la rainure, le côté long est parallèle à la rainure, appuyez fortement sur l'écrou en T tout en tournant la clé dans le sens des aiguilles d'une montre pour rendre le côté long de l'écrou en T perpendiculaire à la rainure

Serrez les vis et maintenez le côté long de l'écrou en T perpendiculaire à la rainure.

## Étapes d'installation:

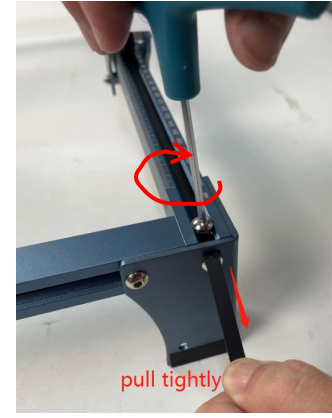
1. Installez d'abord l'écrou en T d'un côté comme indiqué sur la figure.
2. Installez l'autre extrémité de l'écrou en T de l'autre côté et notez que le côté long de l'écrou en T est perpendiculaire à la rainure après l'installation. **Une fois l'installation terminée, la courroie est dans un état serré.** Pour les ceintures supplémentaires, si vous n'êtes pas familier avec l'utilisation des ceintures, nous vous suggérons de ne pas couper les ceintures supplémentaires

2



Mettez l'écrou en T dans la rainure, le côté long est parallèle à la rainure, appuyez fortement sur l'écrou en T tout en tournant la clé dans le sens des aiguilles d'une montre pour rendre le côté long de l'écrou en T perpendiculaire à la rainure

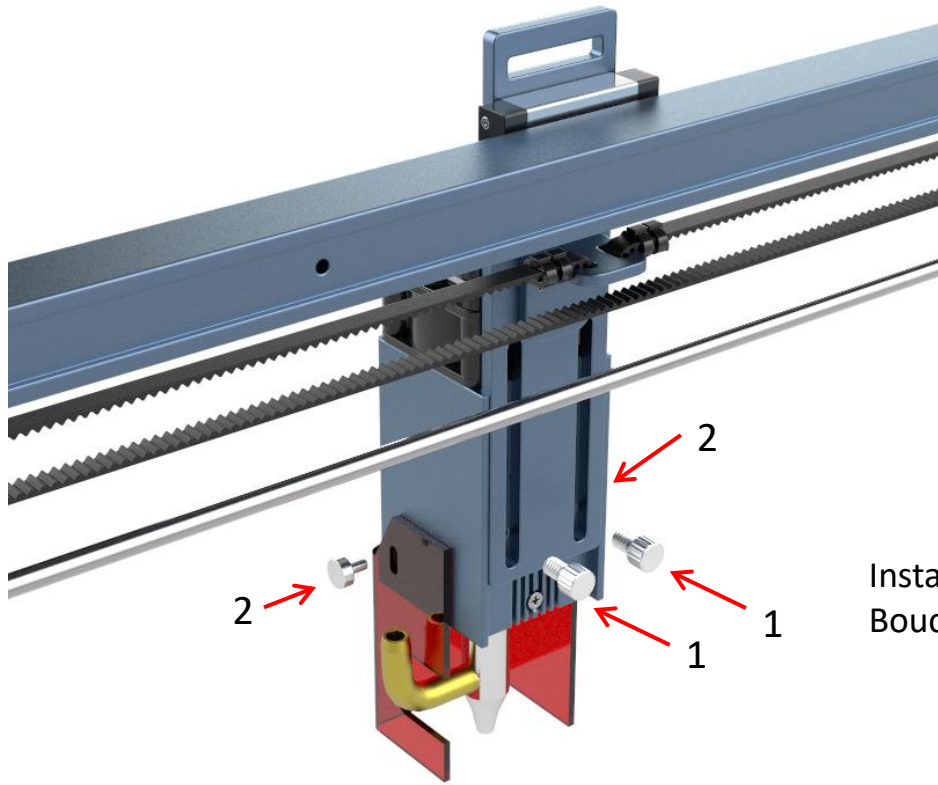
Ne serrez pas l'écrou en T, tirez la courroie avec votre main pour serrer la courroie



Avec la courroie tendue, serrez les vis pour maintenir le côté long de l'écrou en T perpendiculaire à la rainure.



## Étape 5 Installez le module laser et le bouclier laser



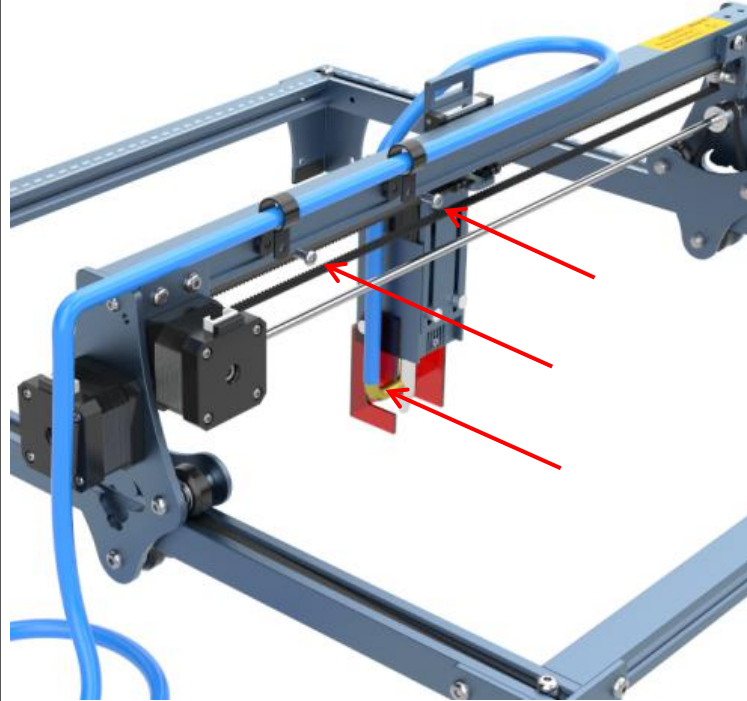
1 . M4 hand screw



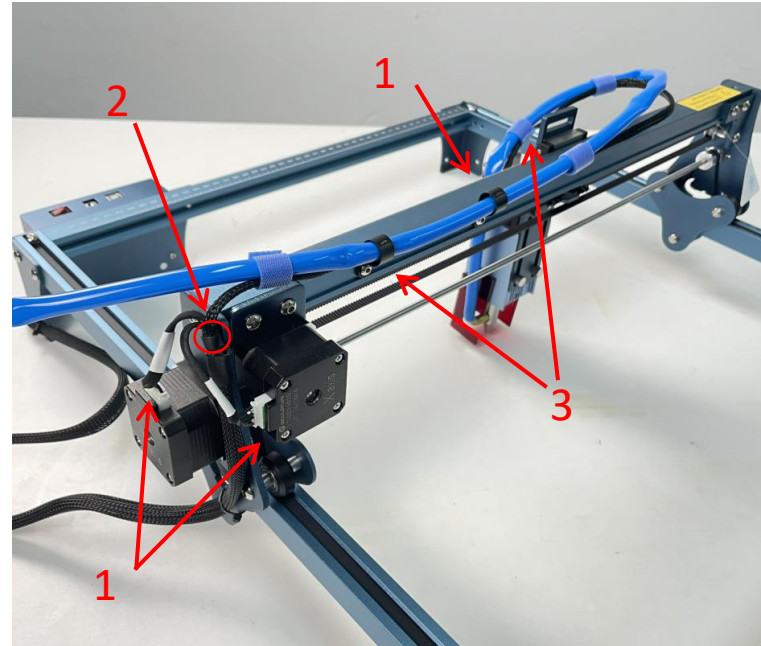
2. M3 hand screw

Installez le module laser et  
Bouclier laser à vis à main

## Étape 6 Installer les conduites d'air et les câbles

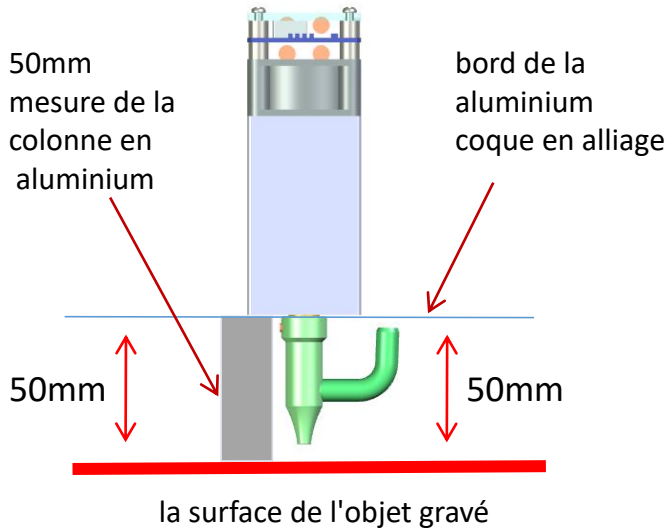


Installez le tube à air bleu sur la machine, fixez-le sur le faisceau X avec des vis et des supports, le tube à air est enfin inséré sur la buse, après l'installation, vous devez faire glisser le laser pour confirmer que le tube à air est dans un état lâche.



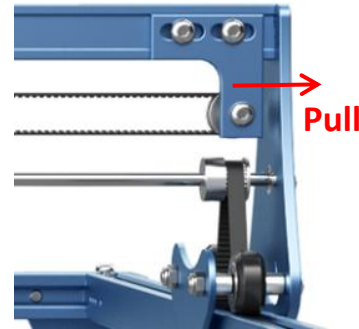
1. Connectez le moteur et le câble, notez : le moteur X et Y sont marqués sur les bornes. Installez le câble laser.
2. Fixez le câble sur le trou de la machine avec un serre-câble noir. Gardez les câbles lâches.
3. Fixez l'air et le câble avec des bandes collantes pour vous assurer qu'ils sont attachés ensemble. Faites glisser les lasers pour confirmer qu'ils sont dans un état détendu.

# Conseils d'utilisation importants

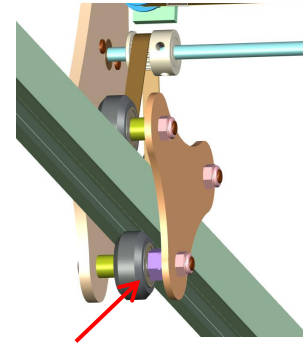


## Principe de mise au point :

- 1, la distance focale du module laser SCULPFUN est fixe et ne peut pas être modifiée.
- 2, la position spécifique du foyer laser est de 50 mm directement sous le bord de la coque en alliage d'aluminium du module laser.
- 3, nous fournissons une colonne de mesure en aluminium de 50 mm pour aider à trouver la mise au point du laser.
- 4, Lorsque le laser est focalisé sur la surface de l'objet gravé, il exercera son effet de gravure maximal.



X-axis controller



## Comment régler la tension des courroies X et Y

1. Pour l'axe X, desserrez simplement la vis, serrez-la d'un côté, puis fixez la vis.
2. Pour l'axe Y, vous devez ajuster l'écrou excentrique hexagonal à côté du rouleau inférieur, qui peut contrôler l'étanchéité de l'axe Y. De plus, l'étanchéité de la courroie de l'axe Y affecte également l'axe Y. Vous pouvez soulever la machine à un angle de  $45^\circ$ . Si le faisceau glisse doucement, cela signifie que l'axe Y est correct.





## Sculp your fun !

Logiciel de gravure :

**LightBurn** pour une meilleure coupe :

<https://lightburnsoftware.com/>

**LaserGRBL** est plus facile pour les

débutants : <http://lasergrbl.com/>

Pour en savoir plus, consultez le manuel d'utilisation ou YouTube.

### Service Clients:

- Pour une politique de garantie détaillée, veuillez visiter notre site Web officiel à l'adresse: [www.sculpfun3d.com](http://www.sculpfun3d.com)
- Pour le support technique et le service de Laser Engraver, veuillez envoyer un e-mail à: [support@sculpfun3d.com](mailto:support@sculpfun3d.com)
- Official Group for Sculpfun Users: <https://www.facebook.com/groups/538557960530958>
- OFFICIAL YOUTUBE: <https://www.youtube.com/c/SCULPFUNReal/videos>

**Manufacturer: Shenzhen Sculpfun Technology Co., Ltd.**

**Adresse :** Salle 201, bâtiment B, usine Jinzhicai, n° 1, zone industrielle de Guihua, rue Guanlan, district de Longhua, ville de Shenzhen, Guangdong Chine

**Remarque :** Ce manuel est **juste pour l'installation**, pour savoir comment utiliser le logiciel laserGRBL, comment afficher la position du motif de gravure et comment régler les paramètres de gravure de différents matériaux, **veuillez scanner le code QR ou visiter le site Web [www.sculpfun3d.com](http://www.sculpfun3d.com) pour télécharger le manuel de l'utilisateur.**



Scanner APP:  
QR Code Reader  
/Barcode Scanner  
or any APP with scanner

sculpfun



YouTube

